

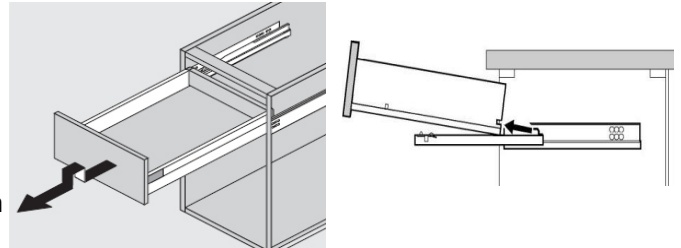
Anleitung Schubladen richten mit Push-Open Instruction pour ajuster tiroirs avec Push-Open

Schublade ausfahren

- Schublade bis zum Anschlag herausziehen
- Leicht anheben und weiterziehen
- Ausfahren durch hin und her bewegen

Schublade einfahren

- Schubladenführungen herausziehen
- Schublade auf Führungen legen und einschieben bis es einschnappt

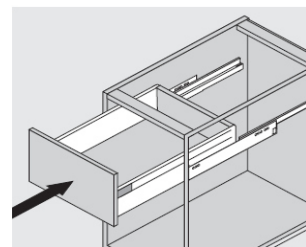


Démonter le tiroir

- tirer le tiroir complètement
- soulever et tirer légèrement
- décrocher par agiter le tiroir

Monter le tiroir

- tirer les glissières de tiroir complètement
- poser le tiroir sur les glissières et fermer jusqu'au tiroir se raccroche



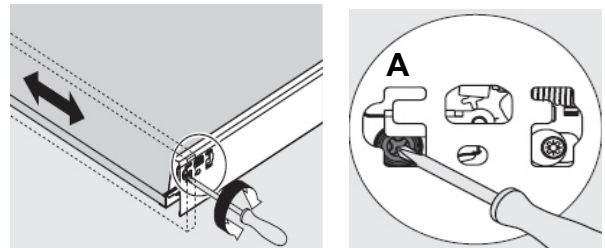
"Loosli" Abdeckplatte seitlich entfernen

Seitlich verstellen = A

- Schrauben beidseitig nach links oder rechts drehen
- Front hin und her bewegen damit sie sich ausrichtet
- Verstellbarkeit ± 2 mm

Höhe verstellen = B

- Durch drehen der Schraube (Exzenter) gewünschte Höhe einstellen
- Verstellbarkeit ± 2 mm



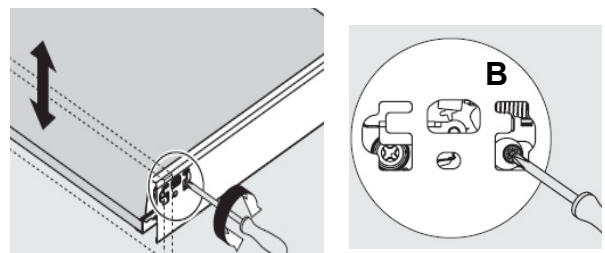
Enlever la plaque "Loosli" latéral

Réglage latérale = A

- tourner les vis vers la gauche ou vers la droite
- agiter la face pour l'aligner
- réglabilité ± 2 mm

Réglage de la hauteur = B

- tourner la vis (excentrique) pour régler la hauteur désirée
- réglabilité ± 2 mm

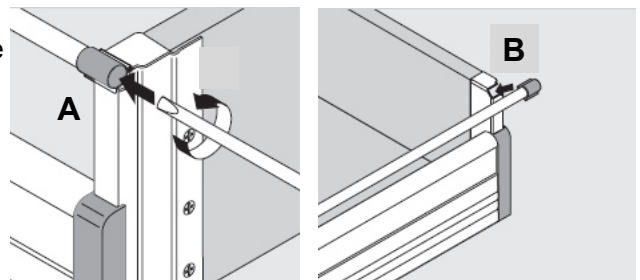


Reling demontieren + montieren

- Reling an Rückwandhalter ausklipsen (Reling in Mitte gleiches Prinzip) (A)
- Reling an Rückwandhalter einklipsen (B)

Démonter + monter le tube

- encocher le tube par l'adaptateur dos (tube au milieu c'est le même principe) (A)
- enclencher le tube par l'adaptateur dos (B)

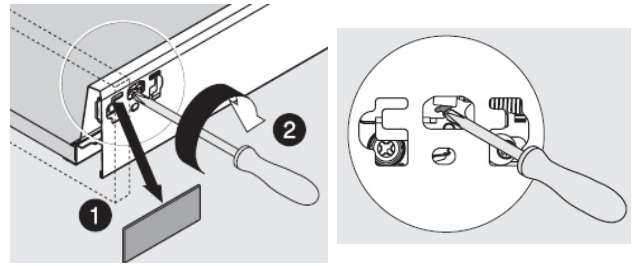


Front demontieren

- Kreuzschraubenzieher in Kreuz drücken
- auf linker Seite nach links und auf rechter Seite nach rechts drehen
- ab 60 cm Breite Bodenstabilisierung lösen

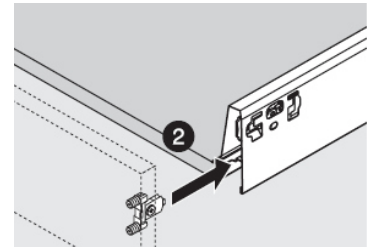
Front montieren

- Front mit Fronthalter in Schubladenzarge einfahren und einrasten
- zuerst Front und anschliessend Rellingstange montieren
- Bodenstabilisierung wieder anziehen



Démonter la face

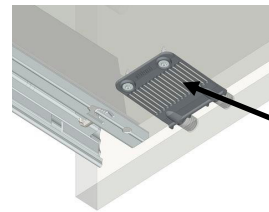
- *presser le tournevis cruciforme dans la croix*
- *à gauche tourner vers la gauche et à droite tourner vers la droite*
- *à partir d'une largeur de 60 cm desserrer le stabilisateur fond*



Monter la face

- *rentrer la face avec l'attache-façade dans la côte du tiroir*
- *d'abord monter la face et après le tube*
- *de nouveau fixer le stabilisateur fond*

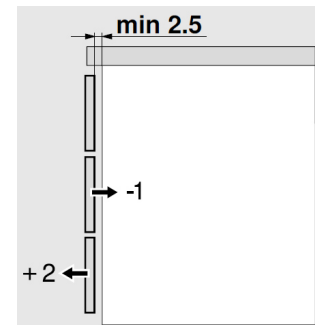
- Bodenstabilisierung lösen (auf Unterseite der Schublade)
- *desserrer le stabilisateur fond (au-dessous du tiroir)*



Kreuzschrauben lösen
desserrer les vis cruciforme

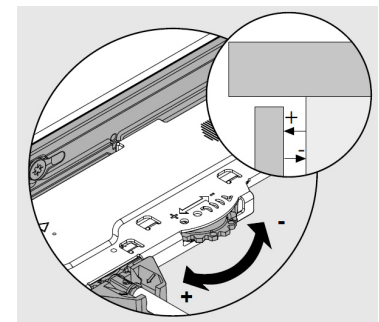
Auslösedistanz mittels Tiefenverstellung an der Tip-On Blumotion Einheit (links/rechts) einstellen

- Schublade ausfahren wie oben beschrieben
- Schublade umdrehen
- Distanz mit den beiden Stellschrauben einstellen
- Die Stellschrauben sind + 2mm / - 1mm verstellbar
- Schublade einfahren wie oben beschrieben
- Ideale Auslösedistanz ist eine Spaltenbreite zwischen Front und Möbelseite von 3 – 4 mm



Ajuster la distance de déclenche avec le réglage de la profondeur à l'unité Tip-On Blumotion (gauche/droite)

- *démonter le tiroir comme décrits*
- *tourner le tiroir*
- *ajuster la distance avec les vis de réglage*
- *les vis de réglage sont ajustable + 2mm / - 1mm*
- *monter le tiroir comme décrits*
- *la distance idéale entre la face et les côtés est 3 – 4 mm*



Für nicht fachgerechte Installation wird jegliche Haftung abgelehnt
Si l'installation n'est pas faite par un expert nous déclinons toute responsabilité