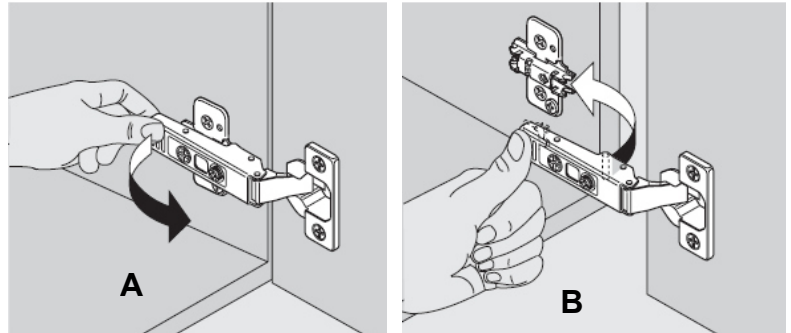


Anleitung Türen/Schubladen Legrabox

Instruction pour ajuster des portes/tiroirs Legrabox

Türen aushängen + einhängen

- Topfband gemäss Abbildung ausklipsen(A)
- Topfband gemäss Abbildung einfahren und einklipsen (B)



Déboîter + raccrocher des portes

- démonter la charnière en tirant derrière de la plaque de montage (A)
- enclencher la charnière selon image (B)

Seitenverstellung = A

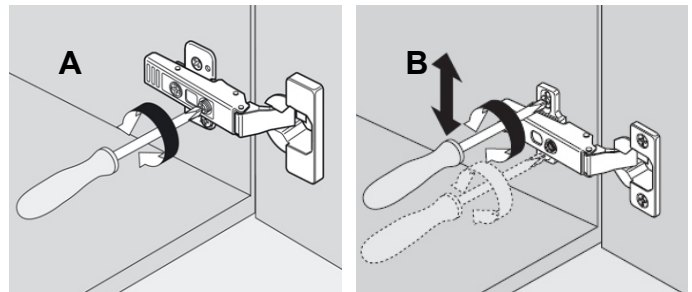
- Drehen der Schraube nach links oder rechts bis Türe ausgerichtet ist

Höhenverstellung = B

- Schrauben bei **beiden** Bändern leicht lösen
- gewünschte Höhe einstellen
- Schrauben wieder fixieren

Tiefenverstellung = C

- Durch drehen der Schraube die gewünschte Tiefe einstellen (Exzenter)



Réglage latérale = A

- tourner la vis vers la gauche ou vers la droite jusque la porte est réglé juste

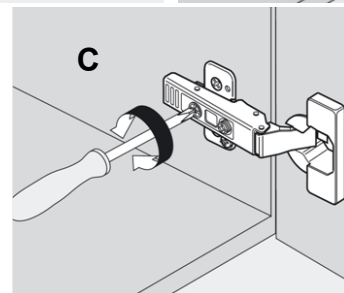
Réglage de la hauteur = B

- desserrer légèrement **les deux vis** de la plaque de montage

- régler hauteur désirée
- de nouveau fixer les vis

Réglage de la profondeur = C

- tourner la vis pour régler la profondeur désirée (excentrique)

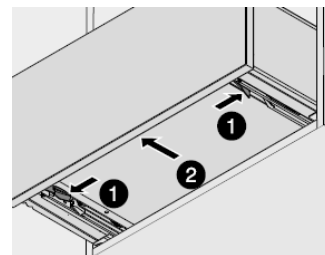


Schublade ausfahren

- Schublade bis zum Anschlag herausziehen
- Arretierung seitlich links und rechts reindrücken
- Schublade durch herausziehen ganz ausfahren

Schublade einfahren

- Schubladenführungen herausziehen
- Schublade auf Führungen legen und einschieben bis es einschnappt

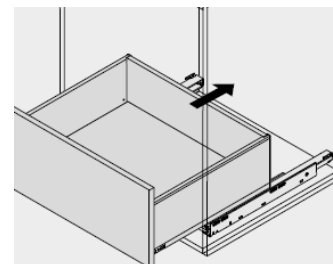


Démonter le tiroir

- tirer le tiroir complètement
- appuyer sur les arrêts latéraux à gauche et à droite
- décrocher le tiroir

Monter le tiroir

- tirer les glissières de tiroir complètement
- poser le tiroir sur les glissières et fermer jusque le tiroir se raccroche



Schwarze Abdeckplatte seitlich innen entfernen

Höhe verstellen = A

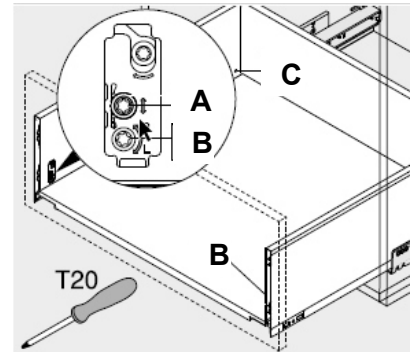
- Durch drehen der Schraube gewünschte Höhe einstellen
- Verstellbarkeit ± 2 mm

Seitlich verstellen = B

- Schrauben beidseitig nach links oder rechts drehen
- Front hin und her bewegen damit sie sich ausrichtet
- Verstellbarkeit ± 1.5 mm

Neigung verstellen = C

- Durch drehen der Schraube die Neigung der Front ausrichten



Enlever la plaque noir latéral à l'intérieur du tiroir

Réglage de la hauteur = A

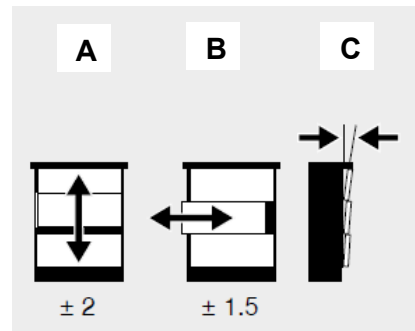
- tourner la vis pour régler la hauteur désirée
- réglabilité ± 2 mm

Réglage latérale = B

- tourner les vis vers la gauche ou vers la droite
- agiter la face pour l'aligner
- réglabilité ± 1.5 mm

Réglage de l'inclinaison = C

- tourner la vis pour régler l'inclinaison de la face

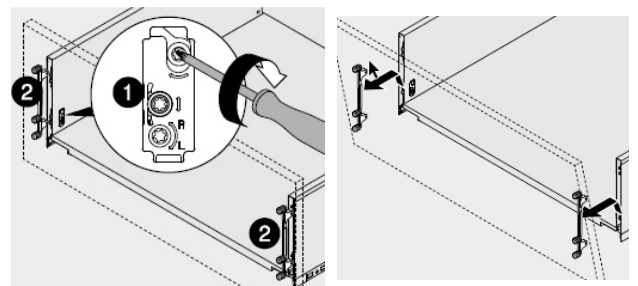


Front demontieren

- auf linker Seite nach links und auf rechter Seite nach rechts drehen
- ab 60 cm Breite Bodenstabilisierung lösen

Front montieren

- Front mit Fronthalter in Schubladenzarge einfahren und einrasten
- Bodenstabilisierung wieder anziehen

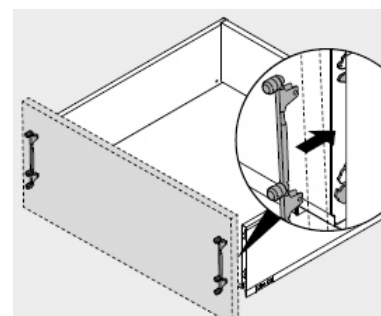


Démontér la face

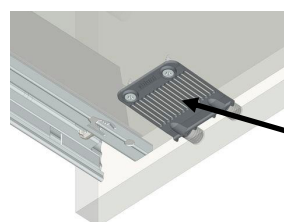
- à gauche tourner vers la gauche et à droite tourner vers la droite
- à partir d'une largeur de 60 cm desserrer le stabilisateur au-dessous du tiroir

Monter la face

- rentrer la face avec l'attache-façade dans le côté du tiroir
- de nouveau fixer le stabilisateur au-dessous du tiroir



- Bodenstabilisierung lösen (auf Unterseite der Schublade)
- desserrer le stabilisateur fond (au-dessous du tiroir)



Kreuzschrauben lösen
desserrer les vis cruciforme