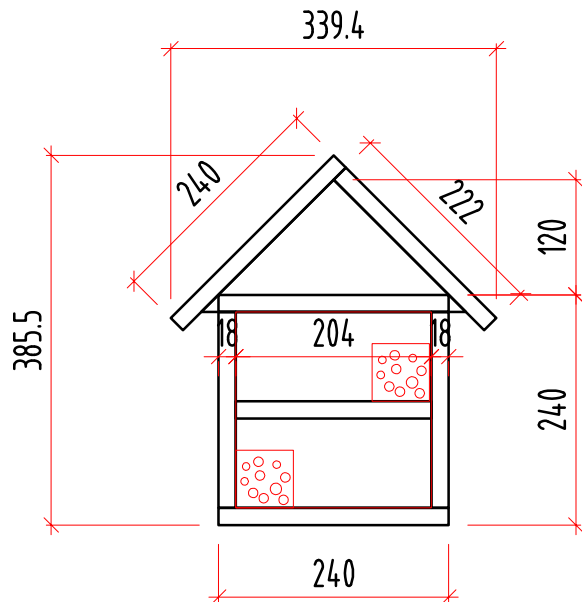


# INSEKTENHOTEL

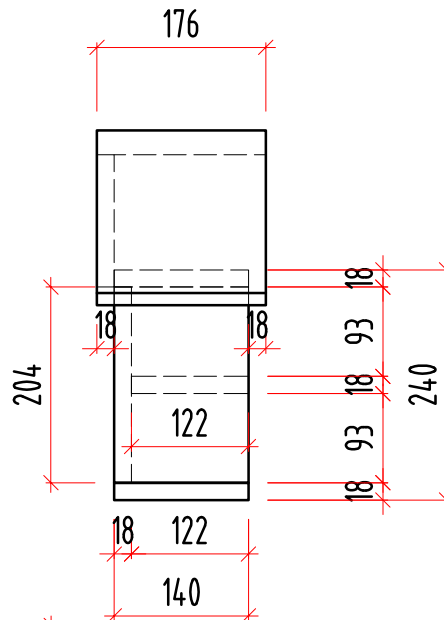
#ZÄMEGEITS LOOSLI.SWISS

## Werkstattzeichnung

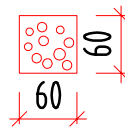
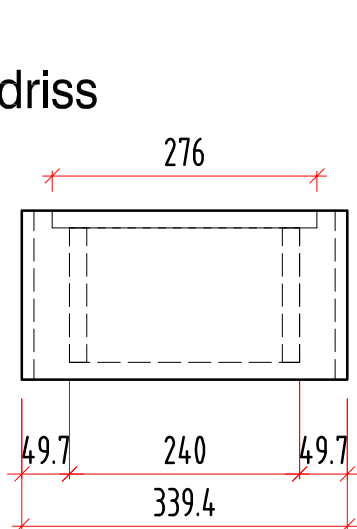
Vorderansicht



Seitenansicht von links



Grundriss



## Beschrieb

### Material:

- Haus aus Massivholz  
Fichte 18mm Qualität B
- 22 Schrauben lose dazu  
Senkkopf 4x40mm Kreuzschlitz
- Bienenholz 120x60x60  
zum selber bohren  
(Aus Montagelatten)

### Zusammenbau:

- Alles vorgebohrt
- Zum selber  
zusammenschrauben